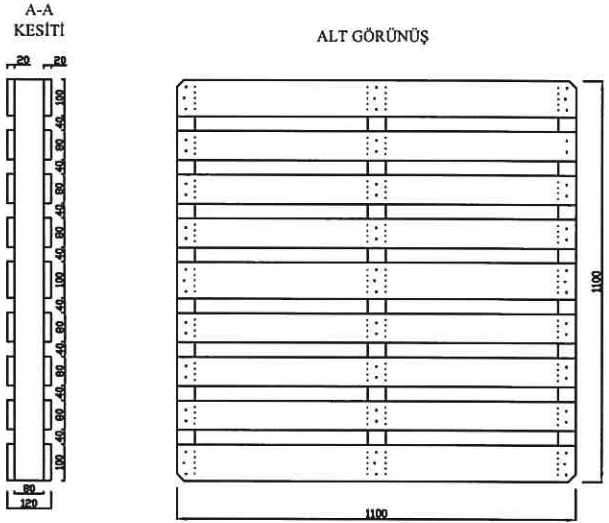
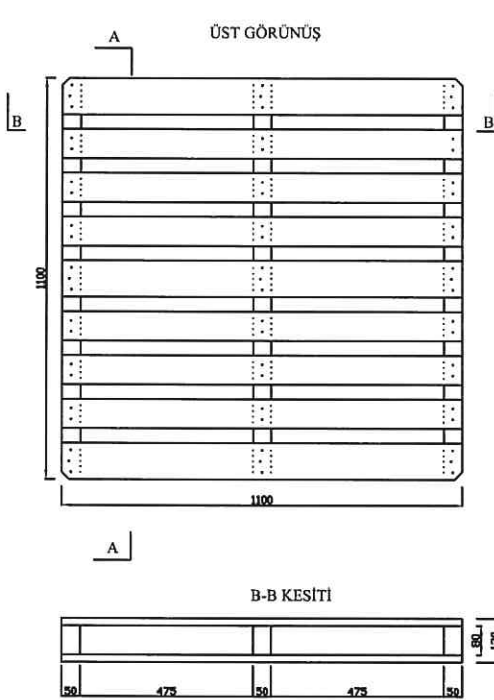
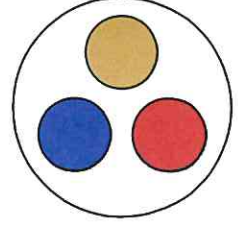
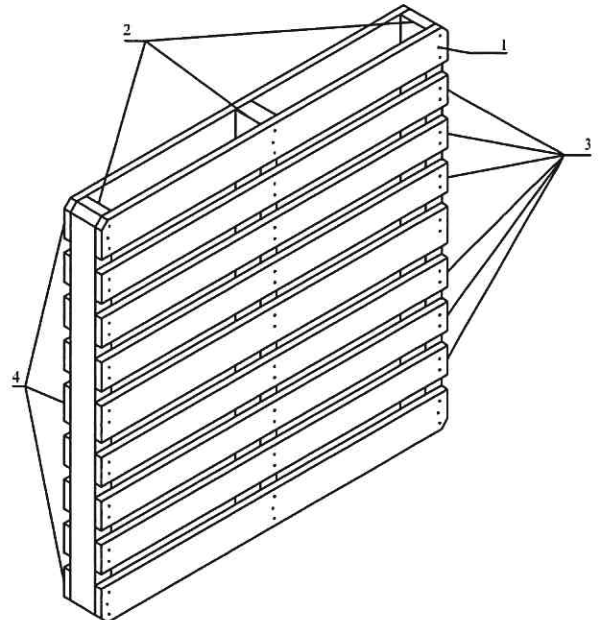


ETİ MADEN İŞLETMELERİ  
GENEL MÜDÜRLÜĞÜ  
EMET BOR İŞLETME MÜDÜRLÜĞÜ  
İKİ YÖNLÜ İKİ YÜZLÜ TAHTA PALET  
(1100 mm X 1100 mm X 120 mm)



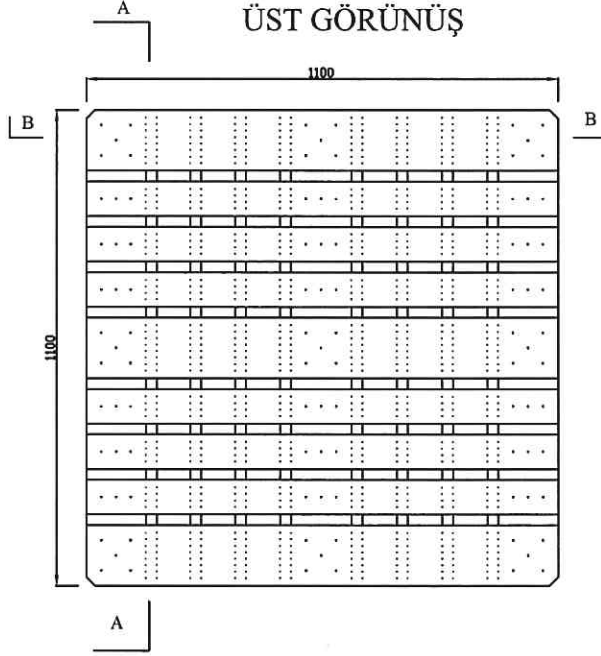
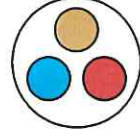
PERSPEKTİF GÖRÜNÜŞ



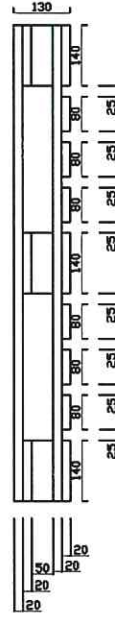
ETİ MADEN İŞLETMELERİ GENEL MÜDÜRLÜĞÜ EMET BOR İŞLETME MÜDÜRLÜĞÜ				
PARÇA ADI	BİRİM	MİKTAR (ADET)	BOYUTLAR	MALZEME CİNSİ
1-RİNG ÇİVİ	mm	126	Ø=2.80 L=60	
2-TAKOZ	mm	3	1100x50x80	3.SINIF ÇAM
3-TAHTA	mm	12	1100x80x20	3.SINIF ÇAM
4-TAHTA	mm	6	1100x100x20	3.SINIF ÇAM

HAZIRLAYAN = LOJİSTİK DAİRESİ BAŞKANLIĞI TEDARİK SORUMLUSU  
AYHAN ÇOLAK

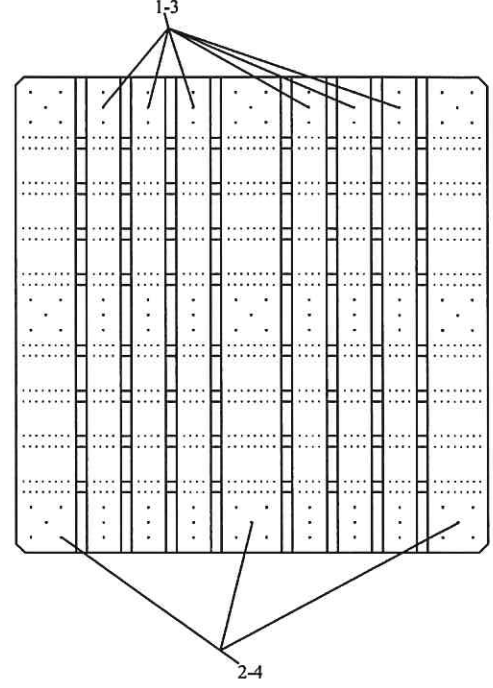
ETİ MADEN İŞLETMELERİ  
GENEL MÜDÜRLÜĞÜ  
EMET BOR İŞLETME MÜDÜRLÜĞÜ  
DÖRT YÖNLÜ ÇİFT YÜZLÜ TAHTA PALET  
(1100 mm X 1100 mm X 130 mm)



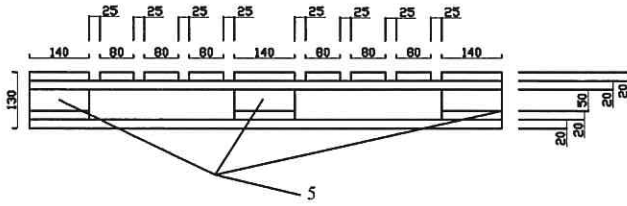
A-A  
KESİTİ



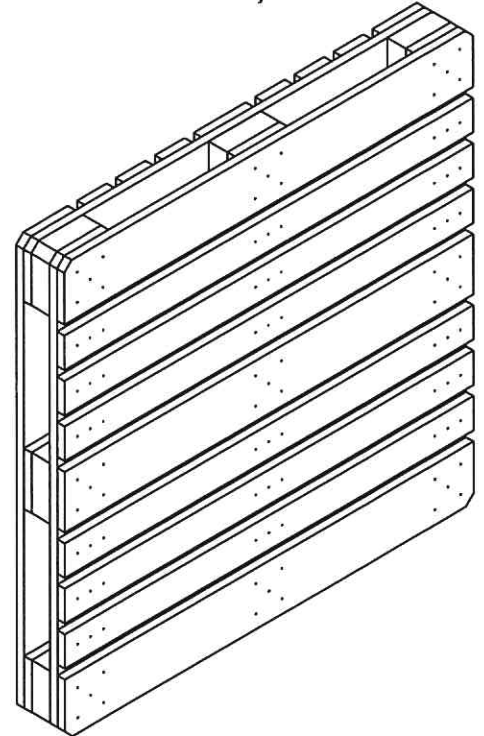
ALT GÖRÜNÜŞ



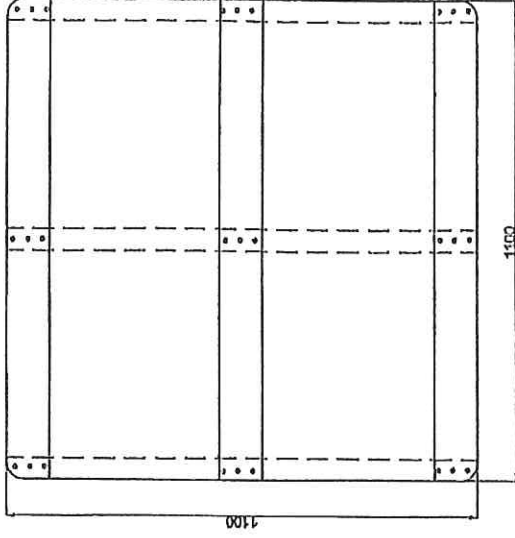
B-B KESİTİ



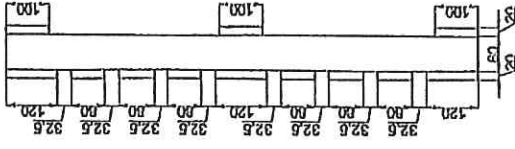
PERSPEKTİF  
GÖRÜNÜŞ



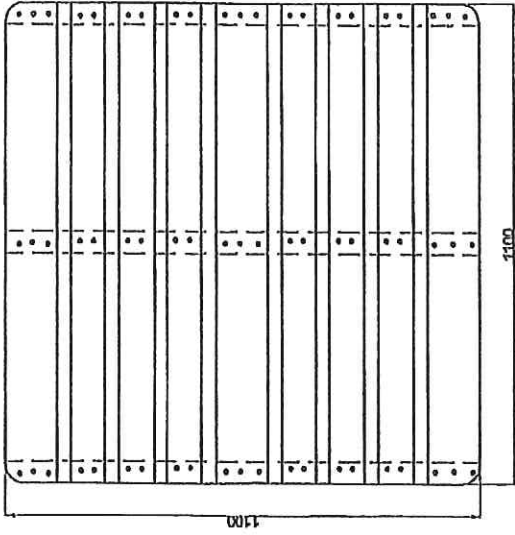
ETİ MADEN İŞLETMELERİ GENEL MÜDÜRLÜĞÜ EMET BOR İŞLETME MÜDÜRLÜĞÜ				
PARÇA ADI	BİRİM	MİKTAR (ADET)	BOYUTLAR	MALZEME
1-RİNG ÇİVİ	mm	108	Ø=2.1 L=35	
2-RİNG ÇİVİ	mm	90	Ø=2.5 L=50	
3-TAHTA	mm	12	1100X80X20	3. SINIF ÇAM
4-TAHTA	mm	12	1100X140X20	3. SINIF ÇAM
5-TAKOZ	mm	9	140X140X50	3. SINIF ÇAM
HAZIRLAYAN: LOJİSTİK DAİRESİ BAŞKANLIĞI TEDARİK BİRİMİ				



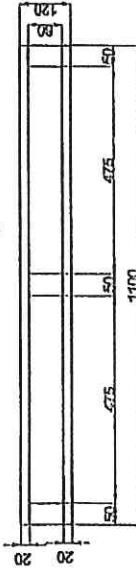
ALT GÖRÜNÜŞ



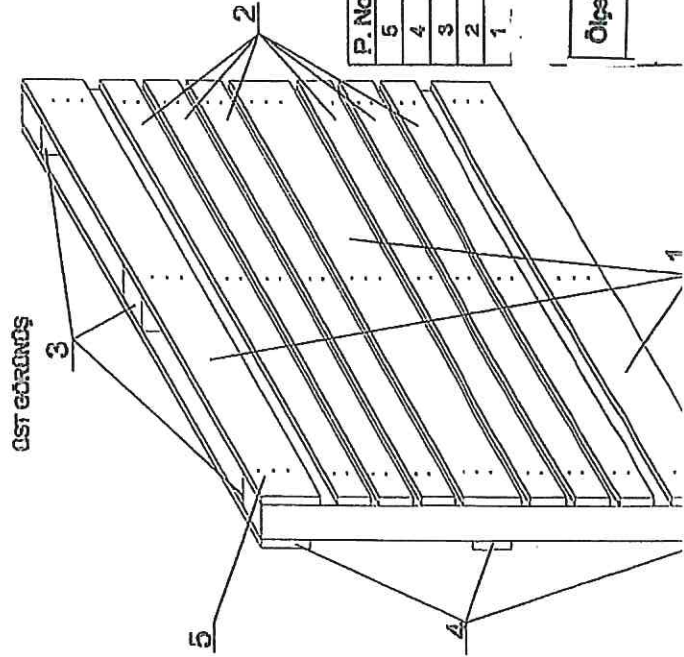
YAN GÖRÜNÜŞ



ÖN GÖRÜNÜŞ



ÜST GÖRÜNÜŞ



ÖLÇÜLER mm'dir

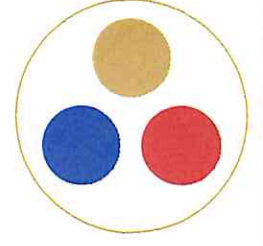
P. No	Arzet	Parça Adı	Standart	Malzeme
5	20	□ 2.8 L=60mm Civi		
4	3	1100x100x20		
3	3	1100x50x20Talece		
2	6	1100x50x20 Talece		
1	3	1100x120x20 Talece		

Ölçek 1100x1100x120 İki Yönlü Tek Yözlü Tahta Palet

ETİ MADEN İŞLETMELERİ  
GENEL MÜDÜRLÜĞÜ  
Etiler Bor İşletme Müdürlüğü

Resim No

ETİ MADEN İŞLETMELERİ GENEL MÜDÜRLÜĞÜ  
TAHTA PALETLERDE BULUNMASI GEREKEN IPPC  
LOGOSU VE DİĞER BİLGİLER

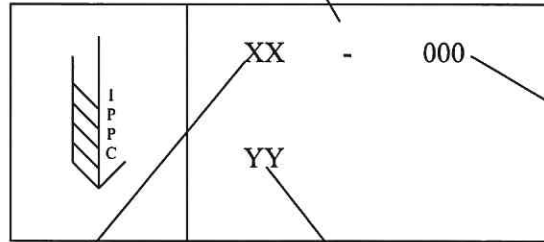


GERİ KAZANILABİLİR  
AMBALAJ SEMBOLÜ ve  
PIYASAYA SÜREN  
FİRMA KONU  
(SEMBOL İÇERİSİNE 50)  
(SEMBOL ALTINA FOR  
ve 3728

ÜLKE  
SERTİFİKA NO  
VE İŞLEM  
İŞARETLERİ



SERTİFİKASYON  
LOGO  
(EĞER VARSA)



YEREL BİTKİ  
SAĞLIĞI KURUMU  
TARAFINDAN BİR  
DEFAYA MAHSUS  
VERİLEN ŞİRKET  
KODU

ÜLKE  
KODU  
TÜRKİYE  
İÇİN : TR

UYGULANMIŞ  
OLAN İŞLEM  
KODU  
HT: ISIL İŞLEM  
DB : KABUKSUZ