

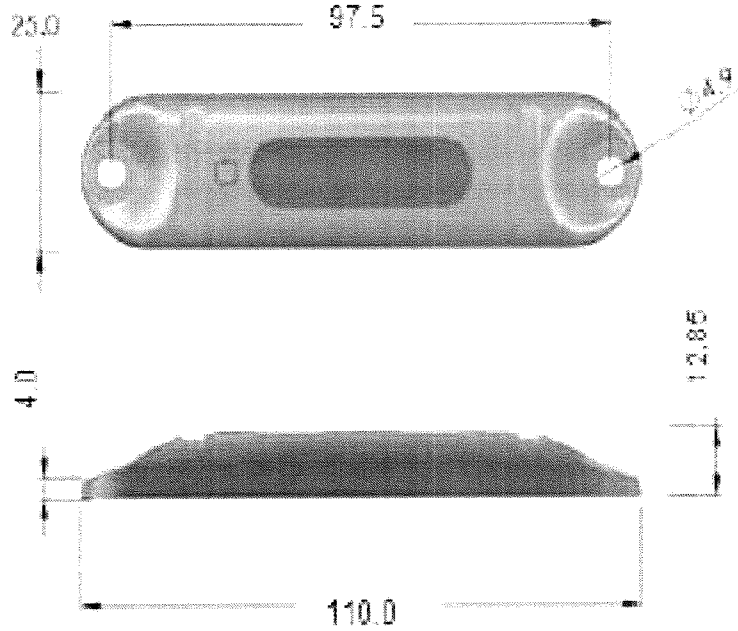
ETİ-KKYS RFID KONTEYNER/TANKER/VAGON (HARD TAG) ALIMI
TEKNİK ŞARTNAMESİ

1. İŞİN KONUSU

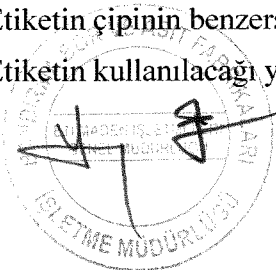
Eti Maden İşletmeleri Genel Müdürlüğü Bandırma Bor ve Asit Fabrikaları İşletme Müdürlüğü'nün 2018 yılı ihtiyacı olan sevkiyat için yükleme yapılan araçlarda kullanılacak **10.000 Adet ETİ-KKYS RFID KONTEYNER/TANKER/VAGON (HARD TAG)** Etiketini alım işidir.

2. TEKNİK ÖZELLİKLERİ

1. Etiket gövde malzemesi ABS Plastik olmalıdır.
2. Etiket ebadı 110mm x 25mm x 12,85mm olmalıdır.
3. Etiketinin arka yüzünde yapıştırma yoluyla kullanım için köpük (foam) esaslı yapışkan tabaka olmalıdır.
4. Etiketinin yapıştırma yoluyla kullanılmayacağı yerler için iki ucunda çelik tel, plastik bağ vb. asma şeklinde, ya da vidalama yoluyla kullanıma uygun delikler bulunmalıdır.
5. Etiket ölçüleri aşağıda verilen çizimlere uygun olmalıdır.



6. Etiketinin çipi UHF EPCglobal Class 1 Gen 2 and ISO 18000-6C uyumlu olmalıdır.
7. Etiketinin çalışacağı frekans aralığı 860-870 MHz olacaktır.
8. RFID etiketinin içindeki çip IMPINJ marka Monza4QT modeli olmalıdır.
9. Etiketinin çipinin EPC belleği 96bit olacaktır.
10. Etiketinin çipinin kullanıcı belleği 512 bit olacaktır.
11. Etiketinin çipinin benzersiz TID belleği 64 bit olacaktır.
12. Etiketinin kullanılacağı yerlerde çalışma sıcaklığı -40°C ila $+85^{\circ}\text{C}$ arasında olmalıdır.



13. Etiketın kullanılacağı yerlerde nem oranı 0 ila %80 arasında olmalıdır.
14. Etiketın endüstriyel koruma sınıfı IP68 olmalıdır.
15. Etiket şok ve titreşim etkisine karşı MIL STD 810-F standardına sahip olmalıdır.
16. Etiket, RoHS ve CE sertifikalarına sahip olmalıdır.
17. Etiketler İdarenin **RFID** ile **KONTEYNER/TANKER/VAGON** takip sisteminde sorunsuz çalıştığı yüklenici tarafından gösterildikten sonra teslim alınacaktır.

2. AMBALAJ ŞEKLİ

KONTEYNER/TANKER/VAGON TAG'ları, Yükleniciden Bandırma Bor ve Asit Fabrikaları İşletme Müdürlüğü Ambarına ulaşana kadar hasar görmeyecek ve kirlenmeyecek şekilde ambalajlanacaktır.

4. TERMİN PROGRAMI-TOLERANS

Konteyner/Tanker/Vagon TAG'ların tamamı tek seferde ve sipariş onayını takiben **60 takvim günü** içerisinde Bandırma Bor ve Asit Fabrikaları İşletme Müdürlüğü Ambalaj Malzemeleri Ambarına mesai saatleri içinde teslim edilecektir.

5. MUAYENE VE TESELLÜM

Malzemenin tesellümü Bandırma Bor ve Asit Fabrikaları İşletme Müdürlüğü'nde yapılacaktır.

Tesellümde, Yüklenici temsilcisinin de gözetiminde gelen Konteyner/Tanker/Vagon TAG'ları sondajlama usulüyle numune alınarak ölçüm ve sayımı yapıp, sağlam ve Teknik Şartnameye uygun olan etiket teslim alınacaktır.

Yüklenici temsilci göndermediği takdirde bu hakkından vazgeçmiş sayılacak ve Teşekkülce yapılan sayım faturaya esas alınacaktır.

Tesellümdeki sayım esnasında tespit edilen veya tüketim durumuna göre daha sonradan kullanım sırasında ortaya çıkacak olan şartnameye uymayan standart dışı veya imalat kusurlu TAG'lar, Yükleniciye iade edilecek ve Yüklenici hatalı ürün yerine Teşekkülün belirleyeceği sürede yenilerini verecektir.

6. İş bu Teknik Şartname bu maddesiyle birlikte 6 (altı) maddeden oluşmaktadır.

