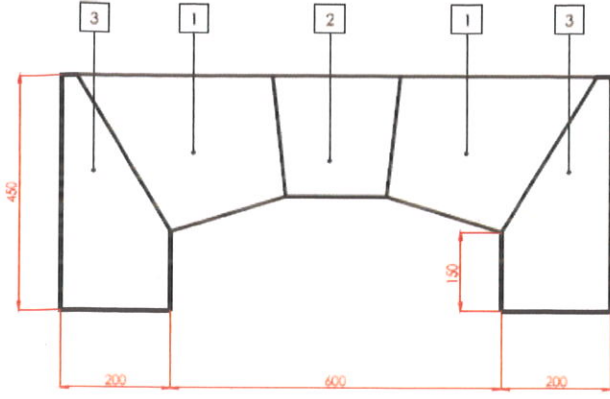
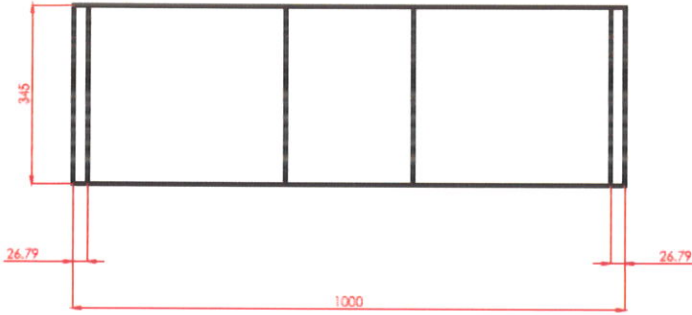


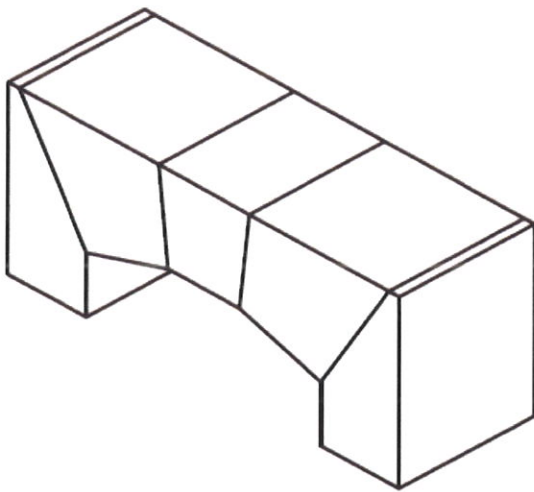
# Şekil-11 (Figure - 11)



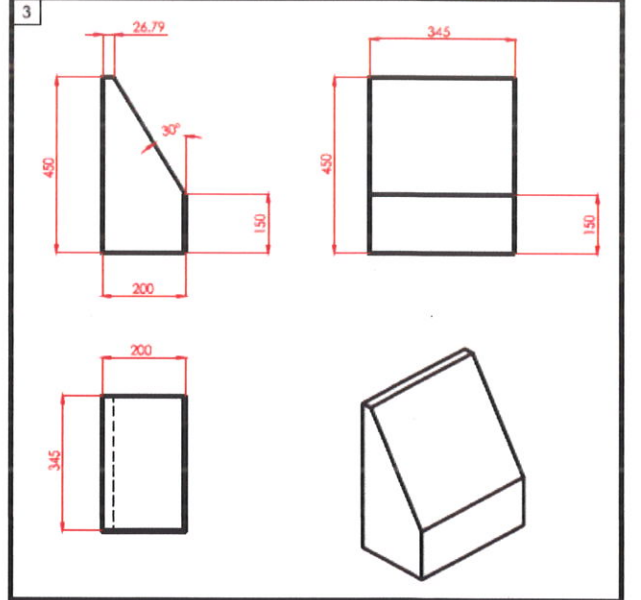
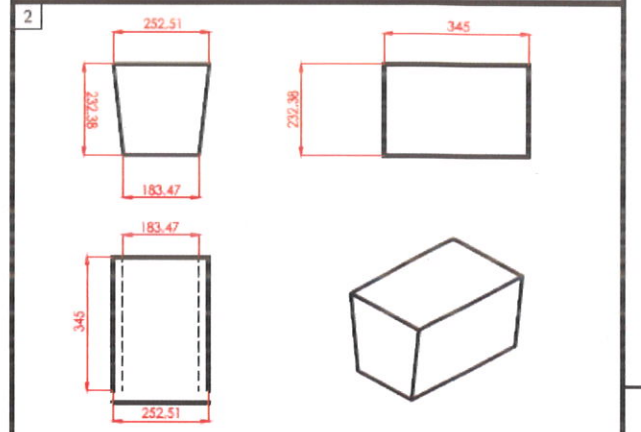
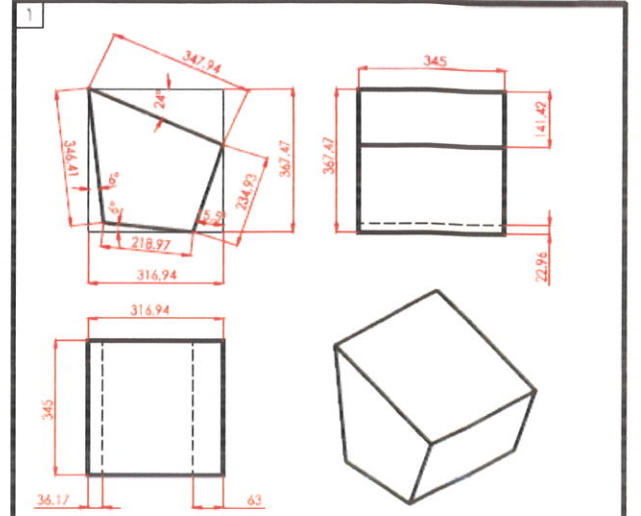
ÖN GÖRÜNÜŞ  
(Front View)



ÜST GÖRÜNÜŞ  
(Top View)



İZOMETRİK GÖRÜNÜŞ  
(Isometric View)



ETİ MADEN İŞLETMELERİ GENEL MÜDÜRLÜĞÜ

KIRKA BOR İŞLETME MÜDÜRLÜĞÜ

PROJE ADI SUSUZ BORAKS ERGİTME FIRINI ALIN KUBBESİ  
(Dehydrated Borax Melting Furnace Flank Vault)

TARİH 20 / 11 / 2019

ÖLÇEK 1 / 1

ÇİZEN SITKI DEMİRKOL ( BAŞ MÜHENDİS ) (Head Engineer)

AÇIKLAMA ÖLÇÜLER MM CİNSİNDEDİR (Measurements in mm)