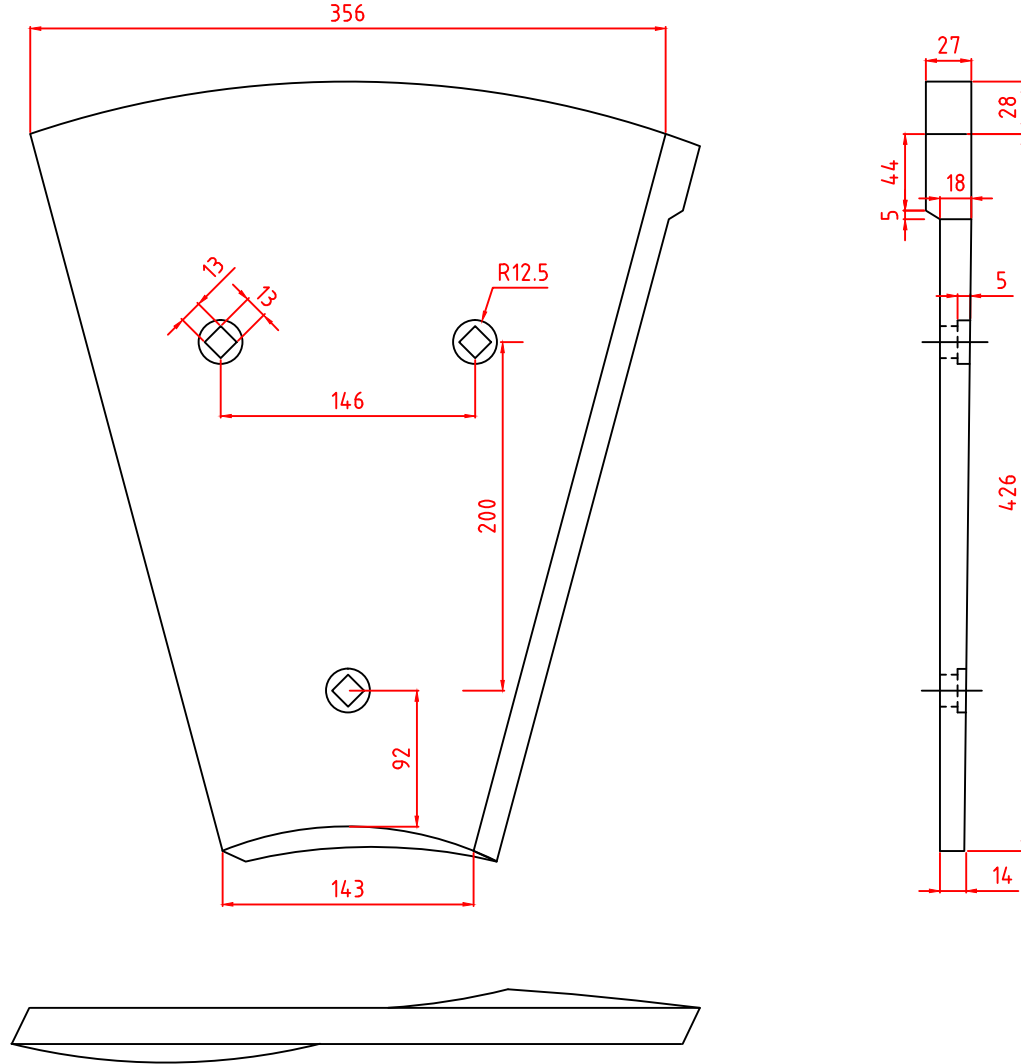


Fabrikaların Çözme Oluğu Helezonu Aşınma Plakası (BP-2 Sağ Uzun olan)



Not: Resimdeki ölçüler bilgilendirme amaçlı olup ölçeksizdir. Plakanın bir tarafı yaklaşık 26° olup diğer tarafı 64° pahlıdır. Resimde detay verilmemiş olup numuneden alınacak ölçülere göre imalat yapılacaktır.