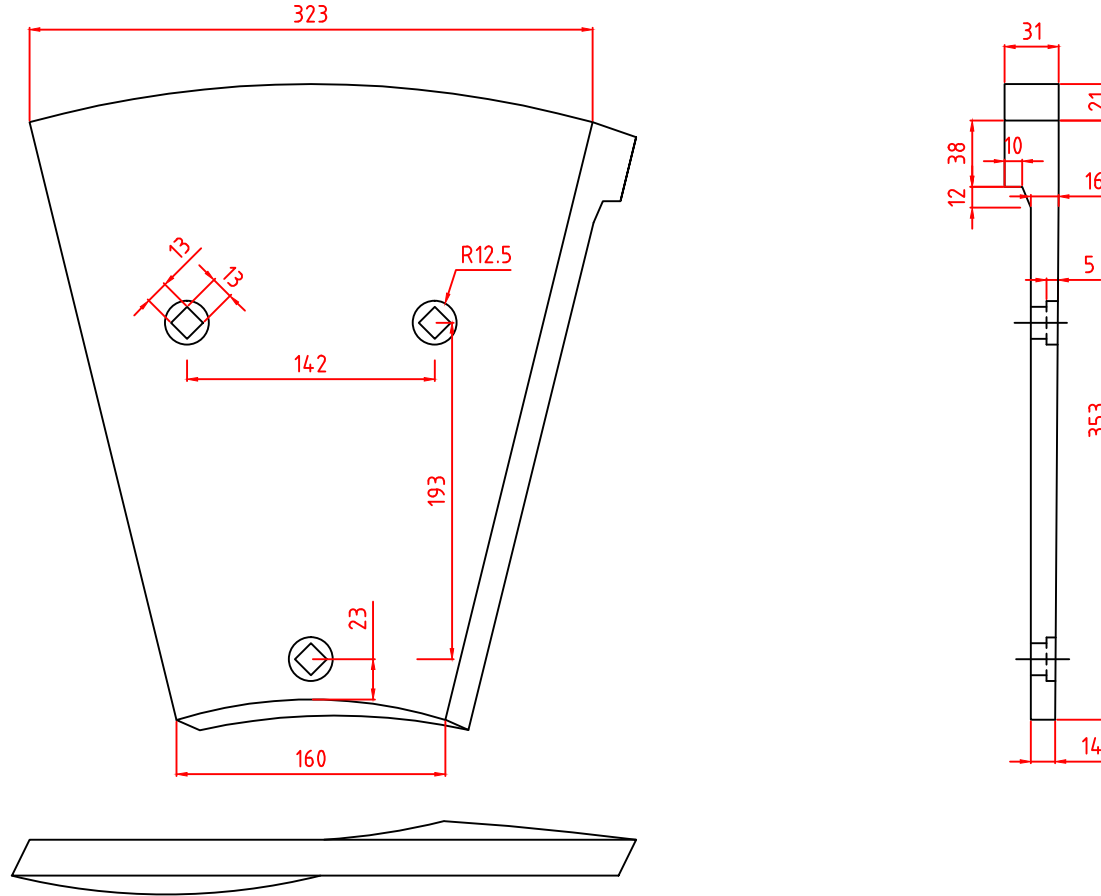


## Fabrikaların Çözme Oluğu Helezonu Aşınma Plakası (BP-2 Sağ Kısa olan)



Not: Resimdeki ölçüler bilgilendirme amaçlı olup ölçeksizdir. Plakanın bir tarafı yaklaşık  $26^\circ$  olup diğer tarafı  $64^\circ$  pahlıdır. Resimde detay verilmemiş olup numuneden alınacak ölçülere göre imalat yapılacaktır.