

A B C D E F

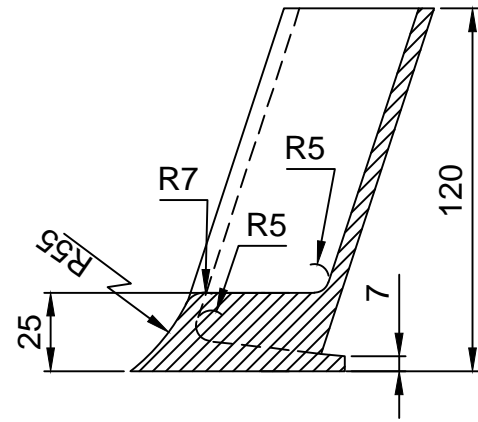
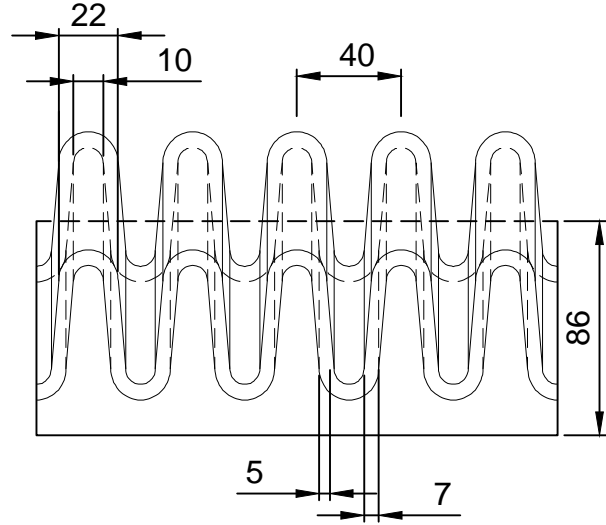
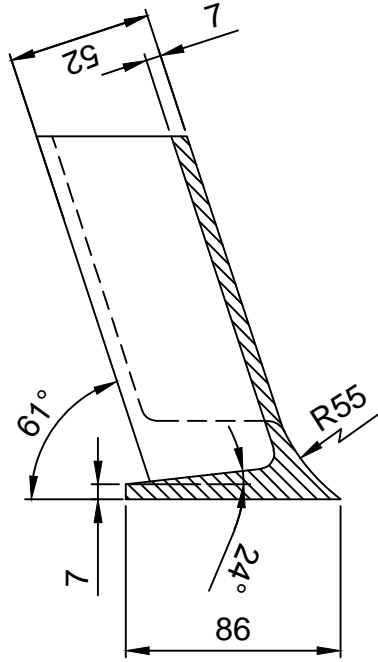
4

3

2

1

A B C D E F



		Onay	.		
		Kontrol	Mete YAVUZ		
		Etüt	Rucan CALISKAN		
		Cizen	Y.Selim ASLANKURT	22.10.2018	
		Ölçek :	BELT FİLTRE 2		
			1:2		
			BANT KORUGU		
No	Tarih	Dosya Adı	Drawing1		

 **ETİMADEN**
İŞLETMELERİ GENEL MÜDÜRLÜĞÜ
BANDIRMA BOR VE ASİT FABRİKALARI
İŞLETME MÜDÜRLÜĞÜ

Resim No :
306-31

SAYFA BOYUTU : A4